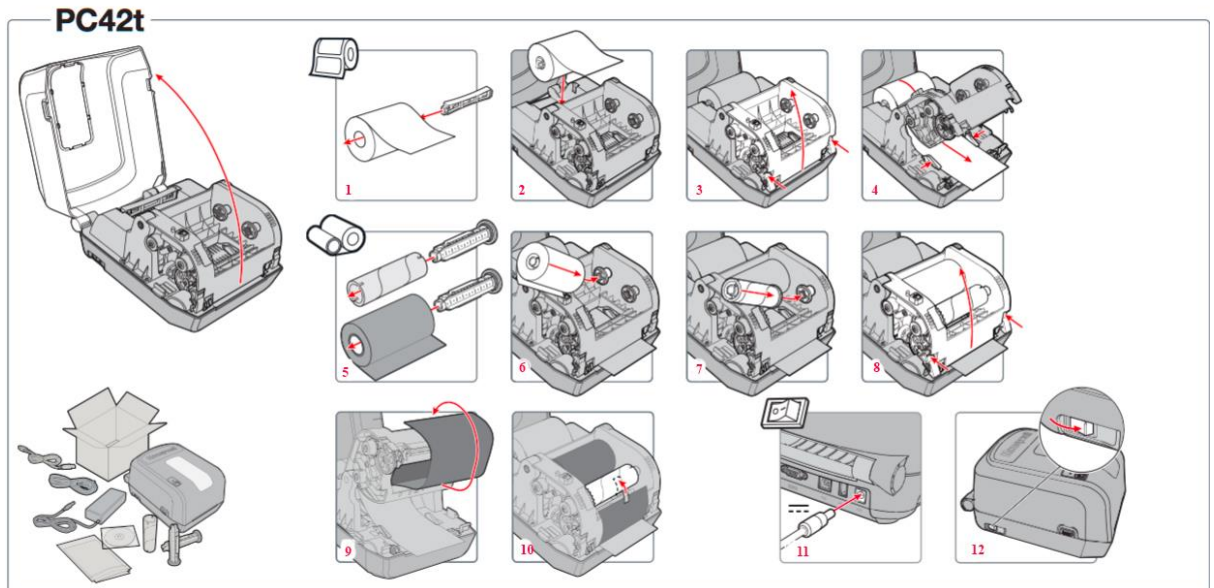


# Honeywell pc42t

۱- برای نصب ابتدا ریبون و متعلقات دستگاه را مونتاژ می کنیم



۲- در هنگام نصب نکته اول ریبون در جهت درست جا خورده باشد جهت تست می توان با ناخن از جهت بالا روی یک کاغذ معمولی یک خط کوچک کشید اگر خط چاپ شد جهت درست است جهت چاپ پایین باشد

۳- دوم نگهدارنده های ریبون و ریبون جمع کن درست در جای خود جا خورده باشد

۴- نکته مهم سنسور زیر کاغذ باید در حالت چاپ فرد ستونه باید سمت چپ باشد و در حالت زوج ستونه باید سمت راست باشد البته نشانه گر فلش کوچکی روی سنسور وجود دارد باید دقیقا مقابل هم قرار گرفته باشد .

۵- جنس ریبون باید حتما مرغوب باشد ترجیحا ریبون wax Resin در غیر این صورت مشکلات ناشی از نامرغوب بودن باعث عملکرد نادرست چاپ می شود

۶- دستگاه را به برق وصل کنید دقت کنید کلید روشن و خاموش در حالت خاموش باشد و کابل یو اس بی به کامپیوتر متصل نباشد دکمه قرمز رنگ روی دستگاه را فشار داده سپس کلید روشن خاموش را در حالت روشن قرار می دهیم و همچنان دست را از روی دکمه قرمز بر نمیداریم تا کلمه **Direct protocol** بروی لیبل چاپ شده و از چاپگر بیرون آمده و نمایش داده شود به محض دیدن این پیغام دست خود را از روی کلید قرمز بر میداریم و بقیه مراحل نصب از طریق کامپیوتر پیگیری می کنیم